

手動真空吸筆

VACUUM TOOL KIT

V8901-4P V8910-2P HV-KIT-2P (美國原裝進口)

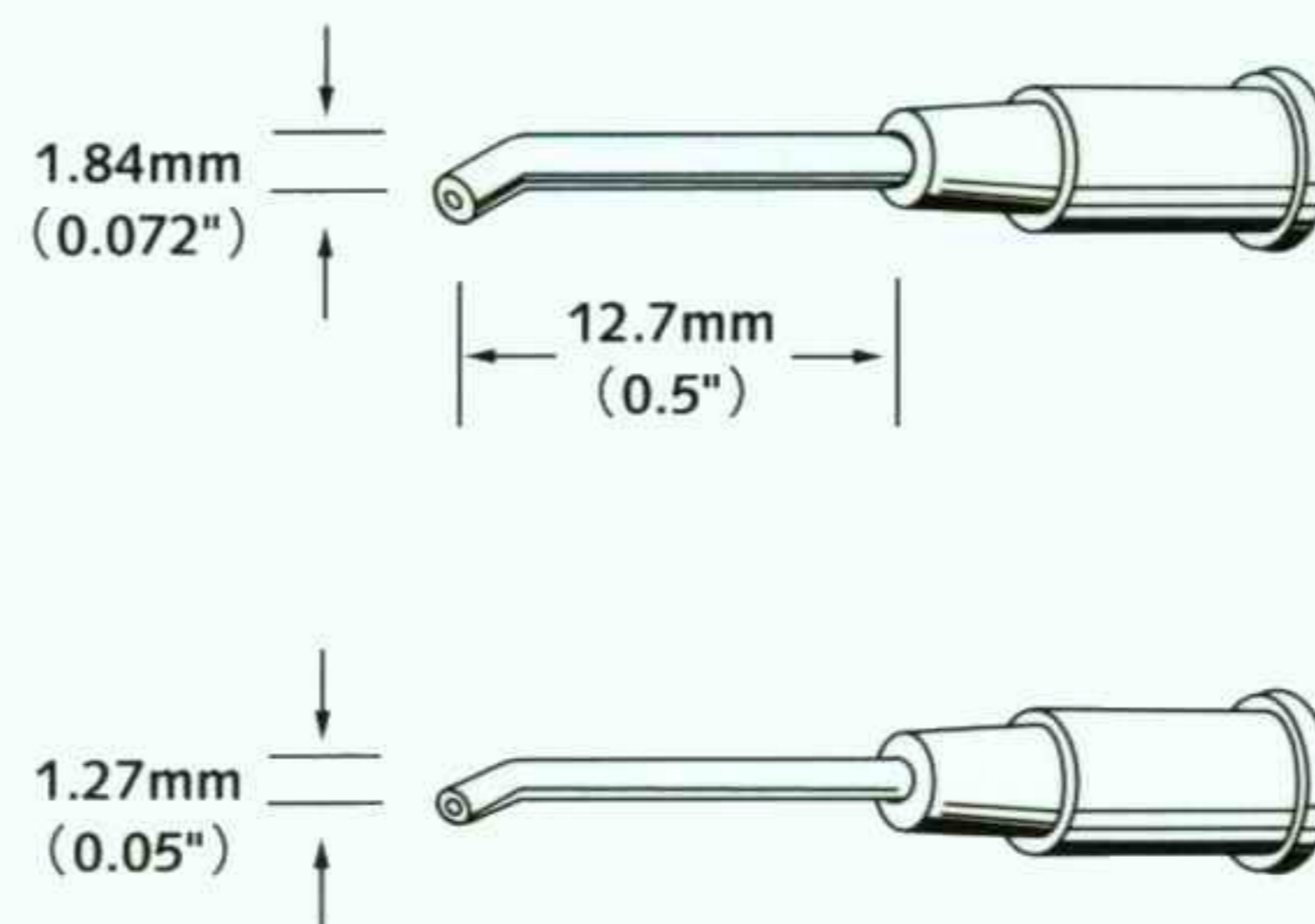


- V 8901-4P
 - 長度 5- 3/4"
 - 鋁製外殼
 - 4P : (1/8" , 1/4"* 2 , 3/8")
 - 防靜電
- V 8910-2P
 - 長度 5"
 - ABS 外殼
 - 2P : (1/4" , 3/8")
 - 防靜電
- HV-KIT-2P
 - 長度 3-5/8"
 - 軟性橡膠 BODY. 操作簡易
 - P : (1/4" , 3/8")
 - 防靜電

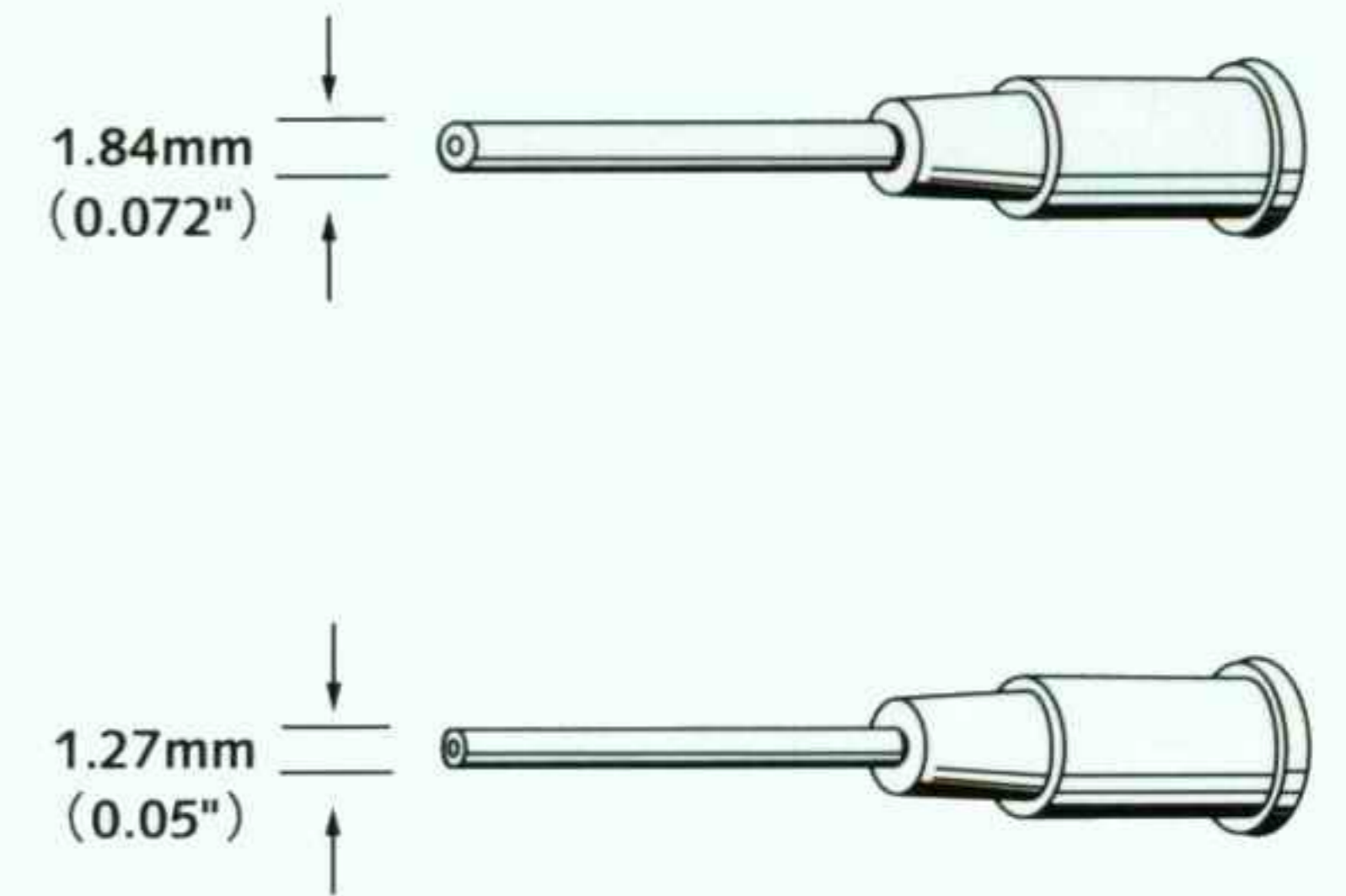
吸嘴 (Probes) 吸盤 (cups)



- 吸嘴 (probes) : 直形與彎形
彎形 (ANGLED)



直形 (STRAIGHT)



- 吸盤 (cups) ESD SAFE
- 尺寸 :
 - 1/8"=3.18MM (DIE / C.S.P 適用) (V9012)
 - 1/4"=6.35MM (μB.G.A 適用) (V9025)
 - 3/8"=9.53MM (DRAM/ QFP 適用) (V9038)
 - 1/2"=12.7MM (B.G.A / QFP 適用) (V9050)
 - 5/8"=15.88MM (C.P.U / .BGA 適用) (V9062)
- 材料 : Silicon rubber
- 表面阻抗 : $10^9\Omega$
- 耐溫 : -55°C~230°C